

Armaturen für Industrie und Schiffbau

Valves and fittings for industry  
and shipbuilding

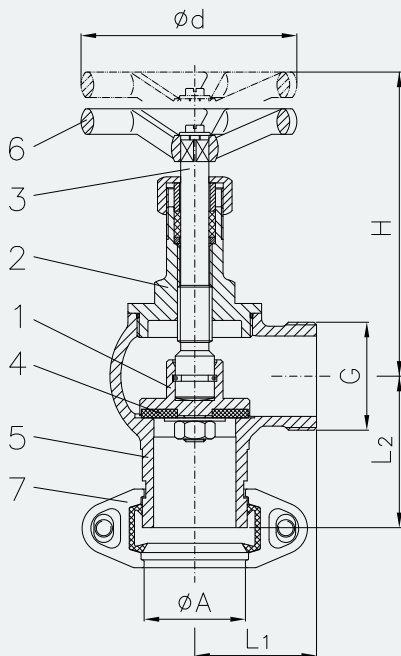
**Göpfer<sup>®</sup> AG**



- **kostengünstig durch weniger Gewicht**  
*competitive price through less weight*
- **zeitsparende und leichte Montage**  
*timesaving and easy installation*
- **beliebige Ausrichtung des Ventils**  
*any adjustment are possible*

**Ventil mit Klemmkupplung**

*Valve with clamp coupling*



Pos.	Bezeichnung <i>description</i>	Werkstoff <i>material</i>
1	Gehäuse   <i>body</i>	CuSn5Zn5Pb5-C
2	Oberteil   <i>bonnet</i>	CuSn5Zn5Pb5-C
3	Spindel   <i>stem</i>	CuZn35 Ni
4	Kegel   <i>disc</i>	CuSn7Zn Pb
5	Kegeldichtung   <i>disc sealing</i>	NBR
6	Handrad   <i>handwheel</i>	EN-GJL-250, rot lackiert
7	Kupplung   <i>coupling</i>	EN-GJS-400-15 / EPDM

DN	$\varnothing A$	G	H	L1	L2	$\varnothing d$	Hub	~ kg
40	48,3	R 1 1/2"	154	65	71	100	15	2,8
50	60,3	R 2"	188	79	80	125	16	3,0
65	76,1	R 2 1/2"	227	95	88	140	24	3,3

## Produktmerkmale

- geeignet für den Einsatz im Feuerlöschbereich, zum Brandschutz in der Industrie, auf Schiffen und Offshore-Anlagen
- lieferbar in den Nennweiten DN 40 bis DN 65
- Eckform 90°
- Nenndruck PN16
- leichte und zeitsparende Montage durch Klemmkupplung
- kostengünstig durch weniger Gewicht als Ausführung mit Flansch
- beliebige Ausrichtung des Ventils möglich
- ausgangsseitig lieferbar mit allen gängigen Kupplungssystemen:  
Storz, Guillemin, Inst. BS 336, Gost, NST, NOR, SMS, Form 63 usw.

## Sonderausführungen

- Ventile in Durchgangsform, Eckform 30°, Bib-nose usw.
- weitere Rohranschlüsse
- weitere Werkstoffe
- weitere Ausführungen sind möglich

**Sprechen Sie uns an !**

## Product features

- suitable for fire fighting and fire protection in industrial plants, on ships and offshore plants
- available in nominal diameters DN 40 up to DN 65
- right-angle 90°
- nominal pressure PN16
- easy and timesaving assembly through clamp coupling
- competitive price through less weight as design with flange
- any adjustments are possible
- on the output side available with all current coupling systems:  
Storz, Guillemin, Inst. BS 336, Gost, NST, NOR, SMS, Form 63 etc.

## Special design

- Valves in straight type, turned down 30°, bib-nose etc.
- other pipe connections
- other materials
- other designs are possible

**Please ask us !**