

Armaturen für Industrie und Schiffbau

Valves and fittings for industry
and shipbuilding

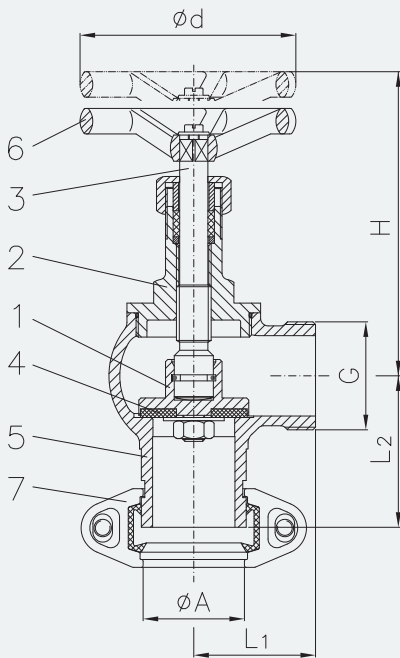
Göpfer[®] AG



- **kostengünstig durch weniger Gewicht**
competitive price through less weight
- **zeitsparende und leichte Montage**
timesaving and easy installation
- **beliebige Ausrichtung des Ventils**
any adjustment are possible

Ventil mit Klemmkupplung

Valve with clamp coupling



Pos.	Bezeichnung description	Werkstoff material
1	Gehäuse body	CuSn5Zn5Pb5-C
2	Oberteil bonnet	CuSn5Zn5Pb5-C
3	Spindel stem	CuZn35 Ni
4	Kegel disc	CuSn7Zn Pb
5	Kegeldichtung disc sealing	NBR
6	Handrad handwheel	EN-GJL-250, rot lackiert
7	Kupplung coupling	EN-GJS-400-15 / EPDM

DN	ϕA	G	H	L1	L2	ϕd	Hub	~ kg
40	48,3	R 1 1/2"	154	65	71	100	15	2,8
50	60,3	R 2"	188	79	80	125	16	3,0
65	76,1	R 2 1/2"	227	95	88	140	24	3,3

Produktmerkmale

- geeignet für den Einsatz im Feuerlöschbereich, zum Brandschutz in der Industrie, auf Schiffen und Offshore-Anlagen
- lieferbar in den Nennweiten DN 40 bis DN 65
- Eckform 90°
- Nenndruck PN16
- leichte und zeitsparende Montage durch Klemmkupplung
- kostengünstig durch weniger Gewicht als Ausführung mit Flansch
- beliebige Ausrichtung des Ventils möglich
- ausgangsseitig lieferbar mit allen gängigen Kupplungssystemen:
Storz, Guillemin, Inst. BS 336, Gost, NST, NOR, SMS, Form 63 usw.

Sonderausführungen

- Ventile in Durchgangsform, Eckform 30°, Bib-nose usw.
 - mit angegossener Kupplung
 - weitere Rohranschlüsse
 - weitere Werkstoffe
 - weitere Ausführungen sind möglich
- Sprechen Sie uns an !**

Product features

- suitable for fire fighting and fire protection in industrial plants, on ships and offshore plants
- available in nominal diameters DN 40 up to DN 65
- right-angle 90°
- nominal pressure PN16
- easy and timesaving assembly through clamp coupling
- competitive price through less weight as design with flange
- any adjustments are possible
- on the output side available with all current coupling systems:
Storz, Guillemin, Inst. BS 336, Gost, NST, NOR, SMS, Form 63 etc.

Special design

- Valves in straight type, turned down 30°, bib-nose etc.
 - with integrally cast coupling
 - other pipe connections
 - other materials
 - other designs are possible
- Please contact us !**