

## Information

### Wie ein Ventil gemessen wird

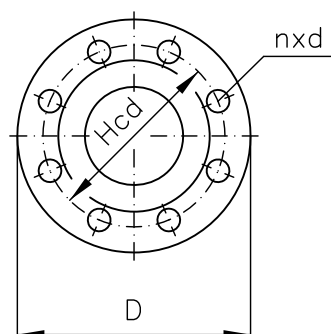
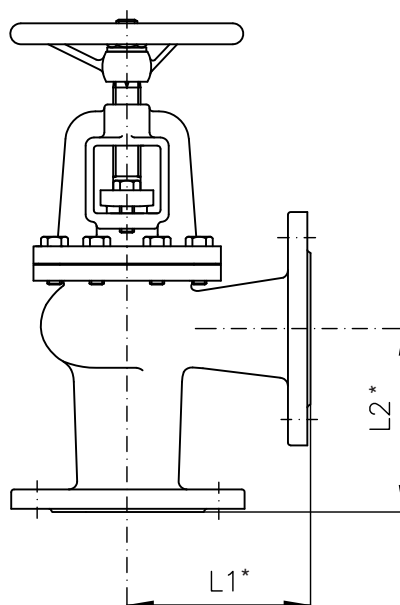
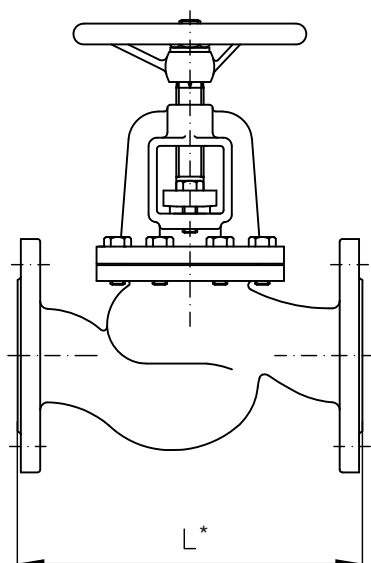
Um korrekte Ventile zu liefern, benötigen wir Informationen über die Größe gemäß der untenstehenden Grafiken.

Wenn möglich auch Medium, Druck und Temperatur angeben.

### How to measure a valve

In order to supply correct valve we want information about dimensions acc to below.

If possible also medium, pressure and temperature.



#### Legende:

- L = Baulänge / face-to-face length
- L1 = Schenkellänge / face-to-center length
- L2 = Schenkellänge / face-to-center length
- D = Flansch-Durchmesser / flange diameter
- Hcd = Lochkreis-Durchmesser / hole circle diameter
- d = Loch-Durchmesser / diameter of bolt holes
- n = Anzahl der Löcher / number of bolt holes

\* Bitte beachten / Please note:

Arbeitsleisten sind enthalten in L, L1 und L2.  
Raised faces are included in L, L1 and L2.