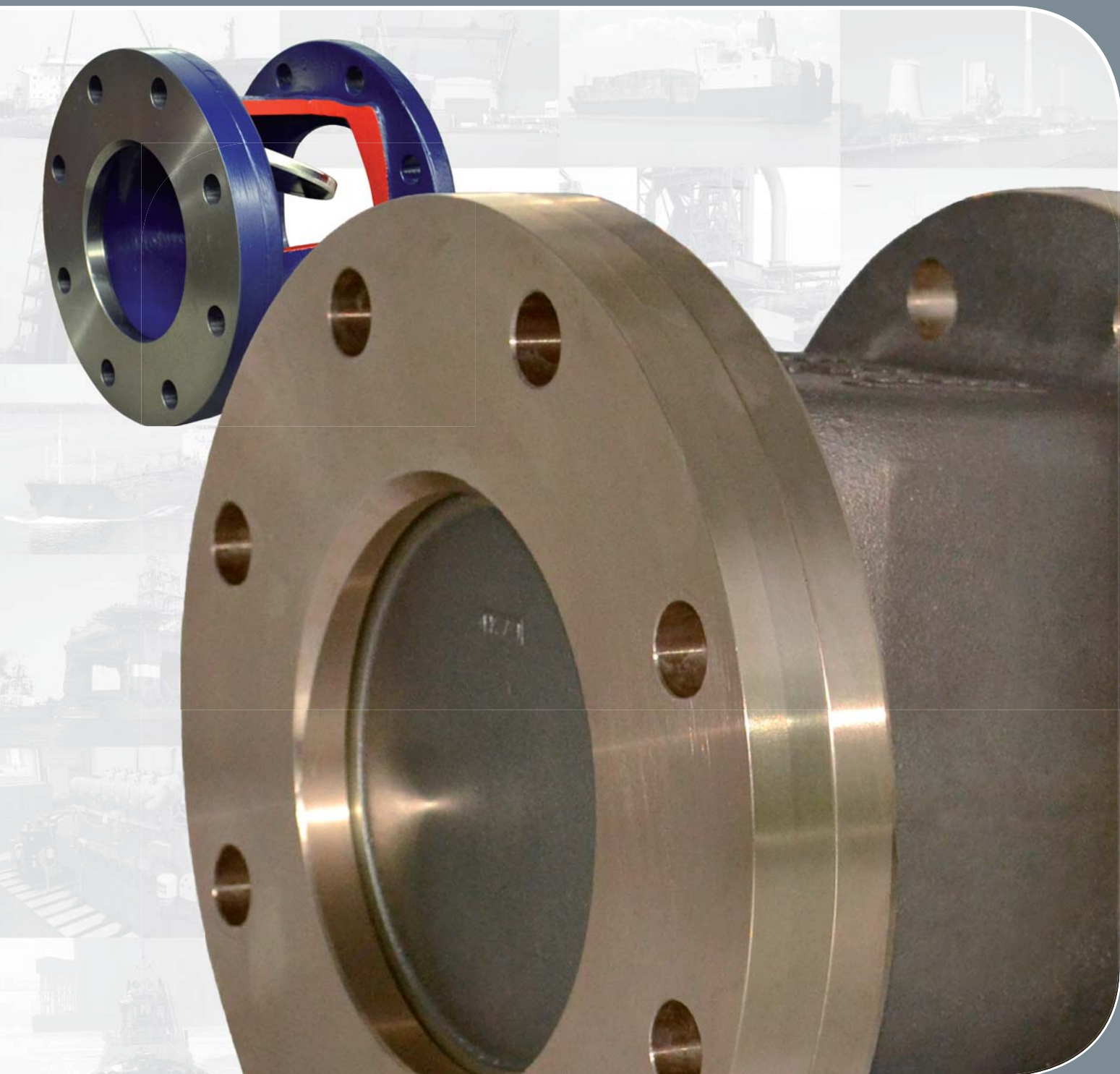


Armaturen für Industrie und Schiffbau

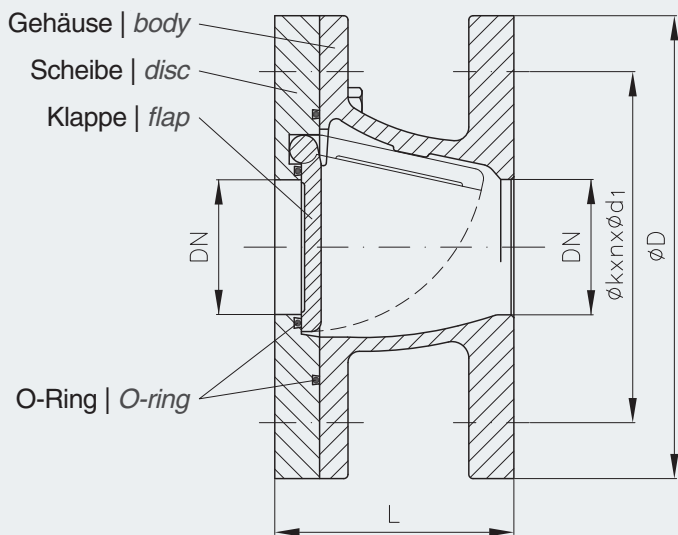
Valves and fittings for industry
and shipbuilding

Göpfer[®] AG



Rückschlagklappen mit vollem Durchgang

Check valves with full bore



DN	L	ø D	ø k x n x ø d1	≈ kg
15	65	95	65 x 4 x 14	2,1
20	65	105	75 x 4 x 14	2,5
25	70	115	85 x 4 x 14	3,0
32	75	140	100 x 4 x 18	5,0
40	80	150	110 x 4 x 18	6,0
50	85	165	125 x 4 x 18	7,0
65	105	185	145 x 4 x 18	9,0
80	125	200	160 x 8 x 18	11,0
100	145	220	180 x 8 x 18	16,0
125	170	250	210 x 8 x 18	21,0
150	200	285	240 x 8 x 22	29,0
200	255	340	295 x 8 x 22	44,0
250	310	395	350 x 12 x 22	64,0
300	360	445	400 x 12 x 22	79,0

Produktmerkmale

- voller Durchgang
- geringe Baulänge
- extrem niedrige Druckverlustbeiwerte (Zetawerte)
- kaum Strömungsverluste
- bereits bei niedrigem Differenzdruck dichtschießend
- Abdichtung durch austauschbaren O-Ring
- nach Ausnutzung der O-Ring-Elastizität metallisch dichtend
- wartungsfrei
- universell einsetzbar für gasförmige und flüssige Medien in Öl-, Luft-, Gas- und Wassersystemen, sowie in der chemischen Industrie
- lieferbar in Grauguß, Sphäroguß, Bronze, Rotguß mit Klappen aus Al-Bronze oder Edelstahl

Technische Daten

- Zetawert $\zeta \approx 0,8$
(Sandwich-Rückschlagklappen $\zeta \approx 3,75$)
- Nennweiten DN 15 bis DN 300
- Betriebsdrücke:

DN 15 bis DN 150	PN16
DN 200 bis DN 300	PN10
- Betriebstemperaturen:

NBR	-40°C bis +100°C
FKM	-30°C bis +200°C
PTFE	-50°C bis +260°C

Sonderausführungen

- metallisch dichtend

Product features

- full bore
- small total length
- extreme low drag coefficient (Zeta)
- barely resistance to flow
- tight closing at low difference pressure
- O-ring sealing (exchangeable)
- after utilization the elasticity of O-ring remains tightness metal/metal
- maintenance free
- universal application for gaseous or liquid mediums in oil-, air-, gas- and water-systems also used in the chemical industry
- available in cast iron, nodular cast iron, bronze, gunmetal with flap material Al-bronze or stainless steel

Technical data

- zeta values $\zeta \approx 0,8$
(sandwich check valve $\zeta \approx 3,75$)
- diameters DN 15 up to DN 300
- working pressures:

DN 15 up to DN 150	PN16
DN 200 up to DN 300	PN10
- working temperatures:

NBR	-40°C up to +100°C
FKM	-30°C up to +200°C
PTFE	-50°C up to +260°C

Special designs

- metal/metal sealing